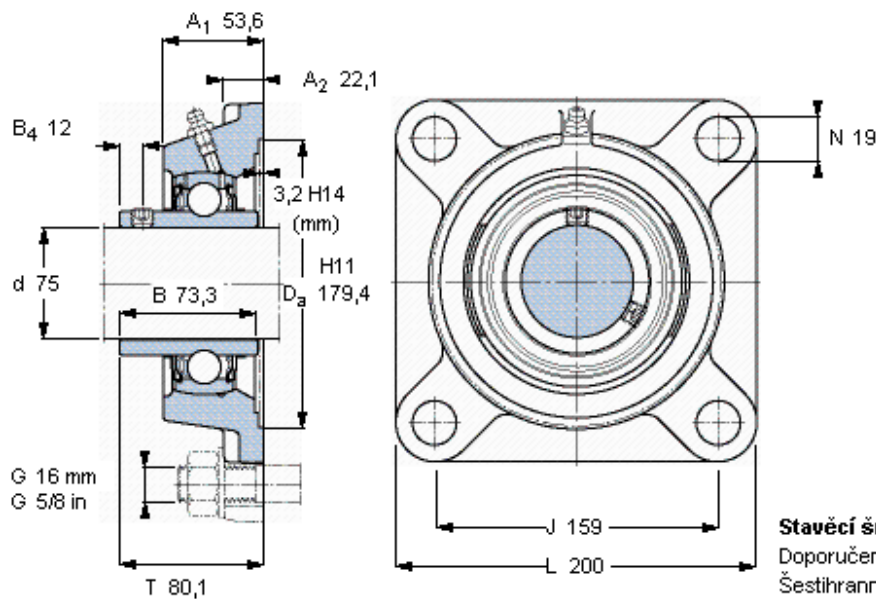


Přírubové ložiskové jednotky Y, lité těleso, čtvercová příruba, zajištění stavěcím šroubem

Základní rozměry					Základní hodnoty zatížení		Označení		
d	A1	J	L	T	dynamické C	statické C0	Ložisková jednotka	Těleso	Ložisko
mm					kN		-		
<b>75</b>	53,6	159	200	80,1	66,3	49	FYJ 75 TF	FYJ 515	YAR 215-2F



**Stavěcí šroub**  
 Doporučený utahovací moment [Nm] M10x1 16,5  
 Šestihranný klíč velikost [mm] 5